

Поиск по статьям базы знаний

[Вся база знаний](#) / [Смарт-терминалы](#) / [АТОЛ СТБ 5](#)

## Технические характеристики

Последние изменения: 30.05.2022

### Технические характеристики

**Дисплей** : 5.0" HD 1280\*720, IPS**Процессор** : MTK MT6739 Cortex-A7 Quad-core 1.3GHz CPU

Оперативная память (RAM): 1 Гб

Флеш-память: 8 Гб

**Интерфейсы** :

Bluetooth: 2.1/3.0/4.2 BLE

Типе-C OTG, режим COM совместимости, RNDIS



**Сетевое подключение :**

Wi-Fi: Поддержка 2.4G/5G IEEE 802.11 a/b/g/n

GSM: 2G/3G/4G

**Модуль термопечати:** Seiko LTP-02-245-13

Ширина чековой ленты: 57 мм (втулка – 12 мм, длина намотки – 32 м)

Скорость печати: 70 мм/с

Ресурс модуля печати: 50 км (примерно 500 тысяч чеков)

Автоматический отрез чека: Нет

**Электропитание :** От аккумулятора, блока питания.

Li-Ion lcr18650 2600mAh 7,4V.

Электропитание ККТ осуществляется от аккумулятора с максимальным напряжением 8,4 В.

Зарядка аккумулятора производится через кабель USB (5 В, 2 А).

Потребляемая мощность в режиме печати при подключенном кабеле – не более 10 Вт.

## Описание ККТ/Гарантия

### Внешний вид

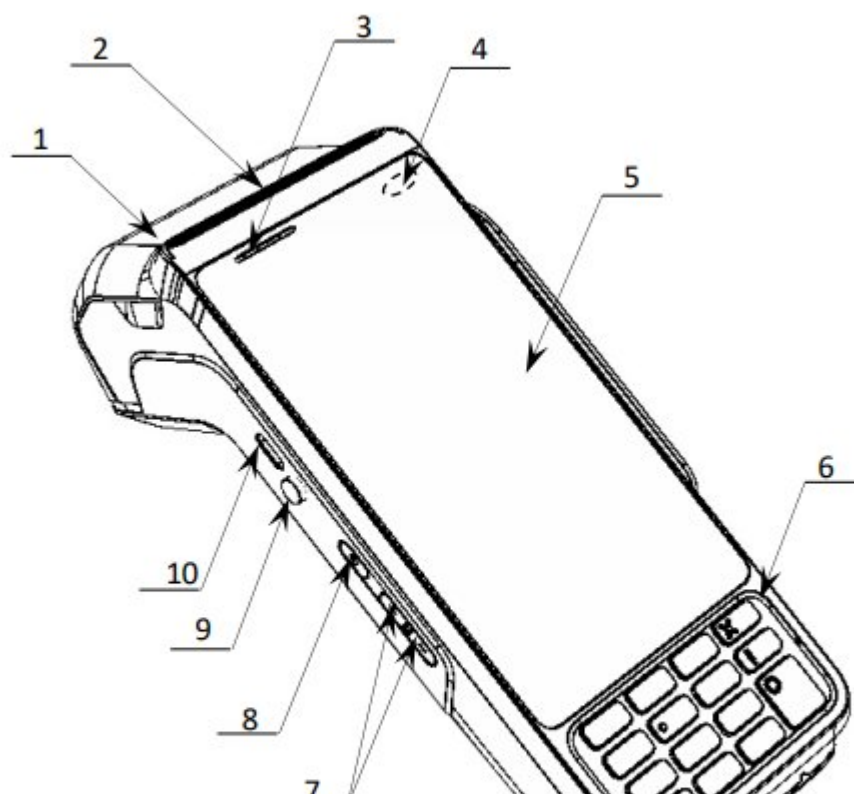




Рисунок 1. Вид сверху/спереди/слева

1. Крышка лотка для ЧЛ.
2. Прорез для выхода печатаемых на ЧЛ документов.
3. Панель индикации (подробнее в разделе «Индикация заряда АКБ»).
4. Фронтальная камера
5. Сенсорный экран
6. Клавиатура.
7. Кнопки регулирования уровня громкости.
8. Кнопка включения:
  - нажать и удерживать при выключенном смарт-терминале – включение смарт-терминала;
  - нажать и удерживать при включенном смарт-терминале, в появившемся окне выбрать пункт «Отключить питание» – выключение смарт-терминала;
  - короткое нажатие – блокировка сенсорного экрана.
9. Аудио-разъем
10. Разъем для подключения блока питания (разъем стандарта USB (type C)).

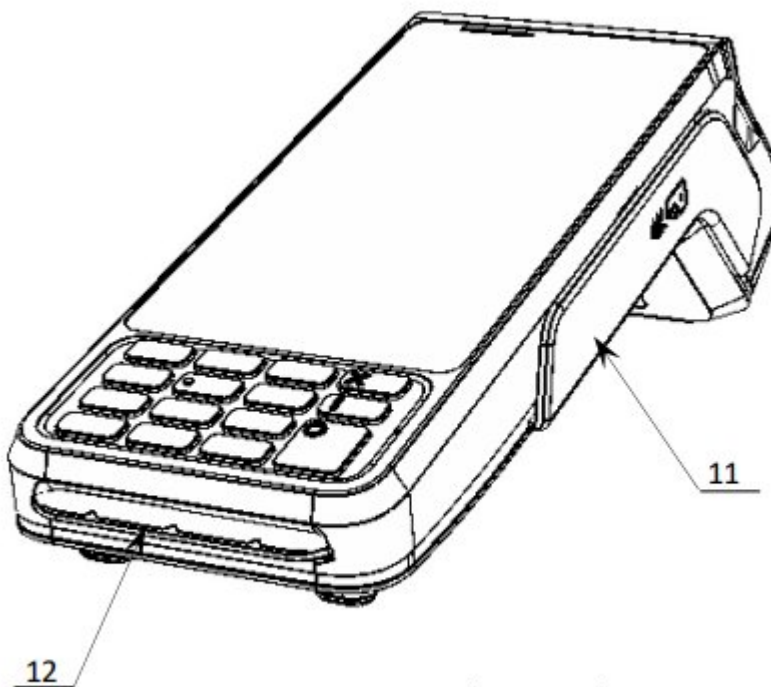


Рисунок 2. Вид сверху/спереди/справа

11. Устройство считывания магнитных карт3 (боковое правое).
12. Устройство считывания магнитных карт3 (нижнее).



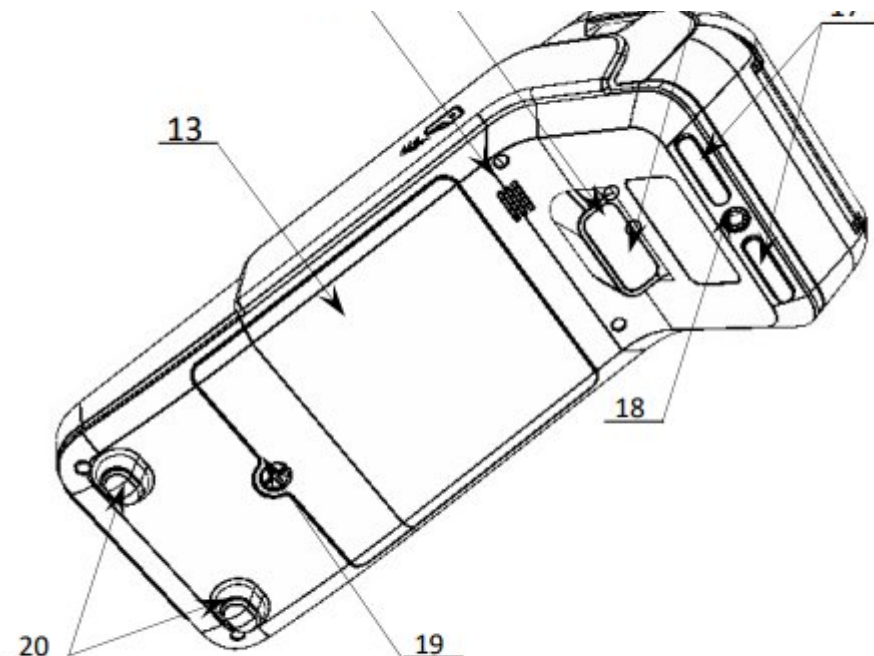


Рисунок 3. Вид снизу/сзади/справа

- 13. Крышка отсека для АКБ1.
- 14. Динамик.
- 15. Камера.
- 16. Фонарик-вспышка.
- 17. Ножки (верхние).
- 18. Внутренняя резьба М4 для крепления изделия на горизонтальной поверхности.
- 19. Винт крепления крышки отсека для ФН и АКБ.
- 20. Ножки (нижние).

Допустимо использовать кабель USB, соответствующий следующим требованиям:

- диаметр кабеля – не менее 4 мм (экранирован);
- рекомендуемая длина кабеля не более 1,8 м;
- рекомендуется использовать USB-кабель, оснащенный ферритовыми кольцами (в части кабеля, подключаемого к разъему ККТ);
- не рекомендуется использование удлинителей, усилителей, концентраторов, разветвителей, кабелей с ответвителями.

Более подробную информацию Вы можете получить из Паспорта ККТ, он прикреплён к этой статье.

Гарантийная политика: <https://www.atol.ru/company/service-support/guarantee-policy/>

## Питание ККТ

Питание изделия осуществляется от литиевого аккумулятора Li-Ion lcr18650 2600mAh 7,4V с максимальным напряжением 8,4 В, зарядка аккумулятора производится через блок питания, входящий в комплект поставки (5В, 2А постоянного тока).

Для зарядки устройства допускается использовать только блок питания и кабель, входящие в комплект поставки!

Не допускайте полной разрядки аккумулятора, так как это может привести к необратимому выходу его из строя.

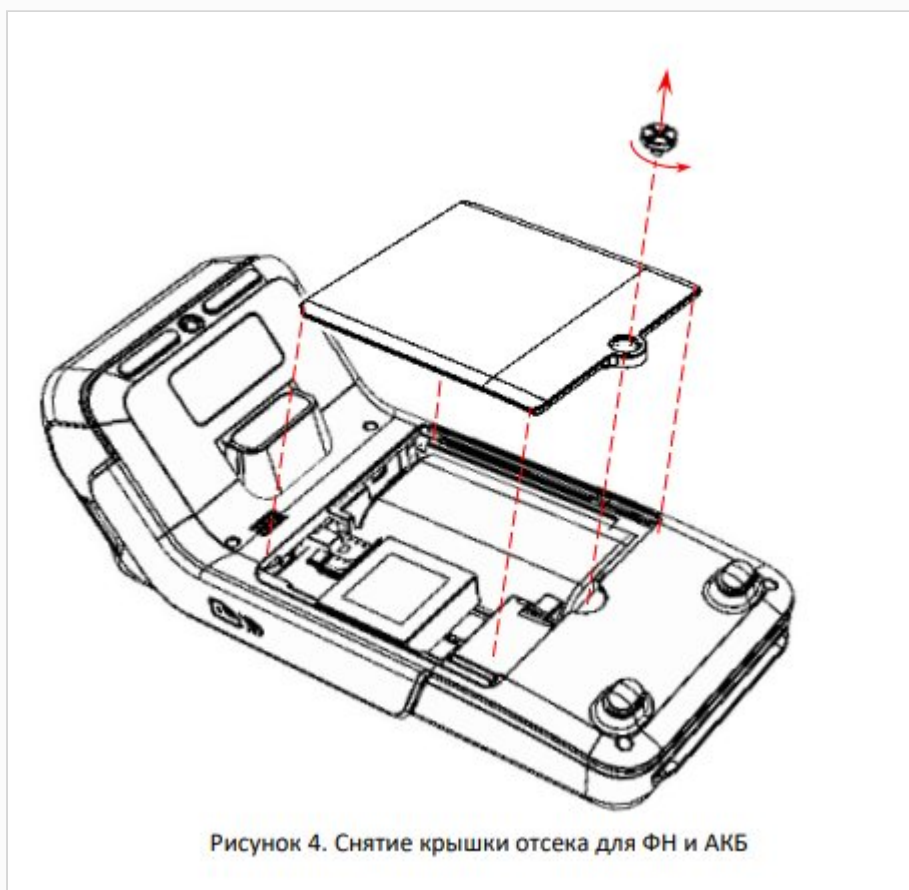
В случае если изделие не использовалось длительный промежуток времени, необходимо подключить ККТ к сети питания через сетевой адаптер и зарядить аккумулятор.

## Подключение АКБ

Подключение аккумулятора производится при выключенной ККТ и отключенной ККТ от сети питания!

При производстве аккумулятор устанавливается в корпус изделия, но не подключается к разъему во избежание разрядки, поэтому перед началом работы необходимо подключить АКБ к разъему.

Для подключения аккумулятора к разъему блока управления нужно выполнить следующее:



1. Аккуратно перевернуть изделие, расположить на рабочей поверхности.
2. Открутить винт крепления крышки отсека для АКБ.
3. Снять крышку.



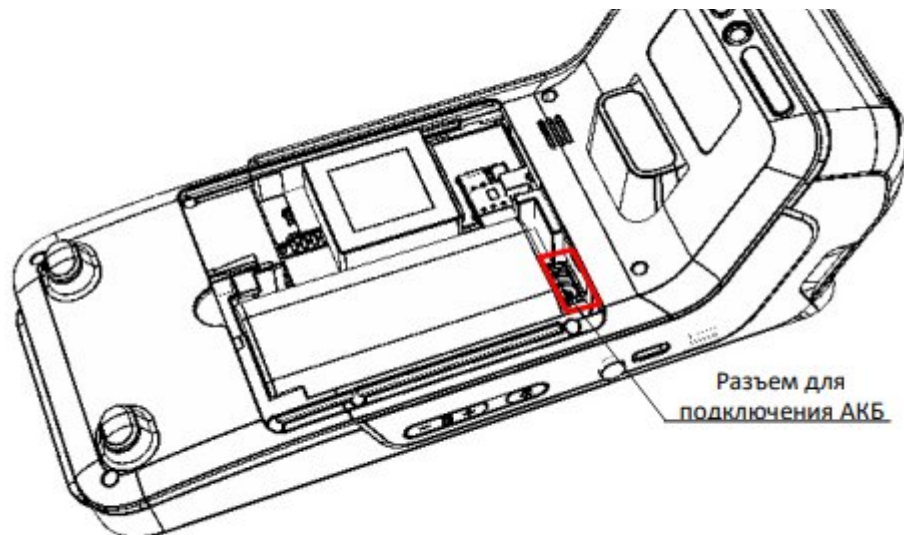


Рисунок 5. Расположение разъема для подключения АКБ

4. Подключить кабель АКБ к разъему блока управления.
5. Установить крышку отсека АКБ, вкрутить винт крепления.

Помогла ли вам статья?



[Обработка персональных данных](#)

© 2022 База знаний SIGMA